



Nytt gediget drivpaket **LESOL Duo !**

1(2)



Komplett, färdigmonterad och provtryckt enhet med 500 mm flexslang och konsol för tryckexpansionskärl:

- levereras som standard med 15 mm kompressionskopplingar (kan bytas mot 12, 18 eller 22 mm).
- med justerbar flödesventil 1-6 l/min (finns även 2-15 l/min)
- med väggfästen och delbar isolering
- med backventiler med integrerade termometrar i fram- och returledning
- med kraftig avluftare på varma sidan

Centrumavstånd mellan fram- och returledning: 100 mm

Max. kontinuerlig arbetstemperatur: 120°C

Max. kortvarig temperatur: 160°C

Max. arbetstryck (säkerhetsventil): 6 bar

Backventilens öppningstryck: 20 mbar

Pump:

Wilo Star St 25/6:

Energiförbrukning hastighet 1: 34-44 W

hastighet 2: 46-63 W

hastighet 3: 68-82

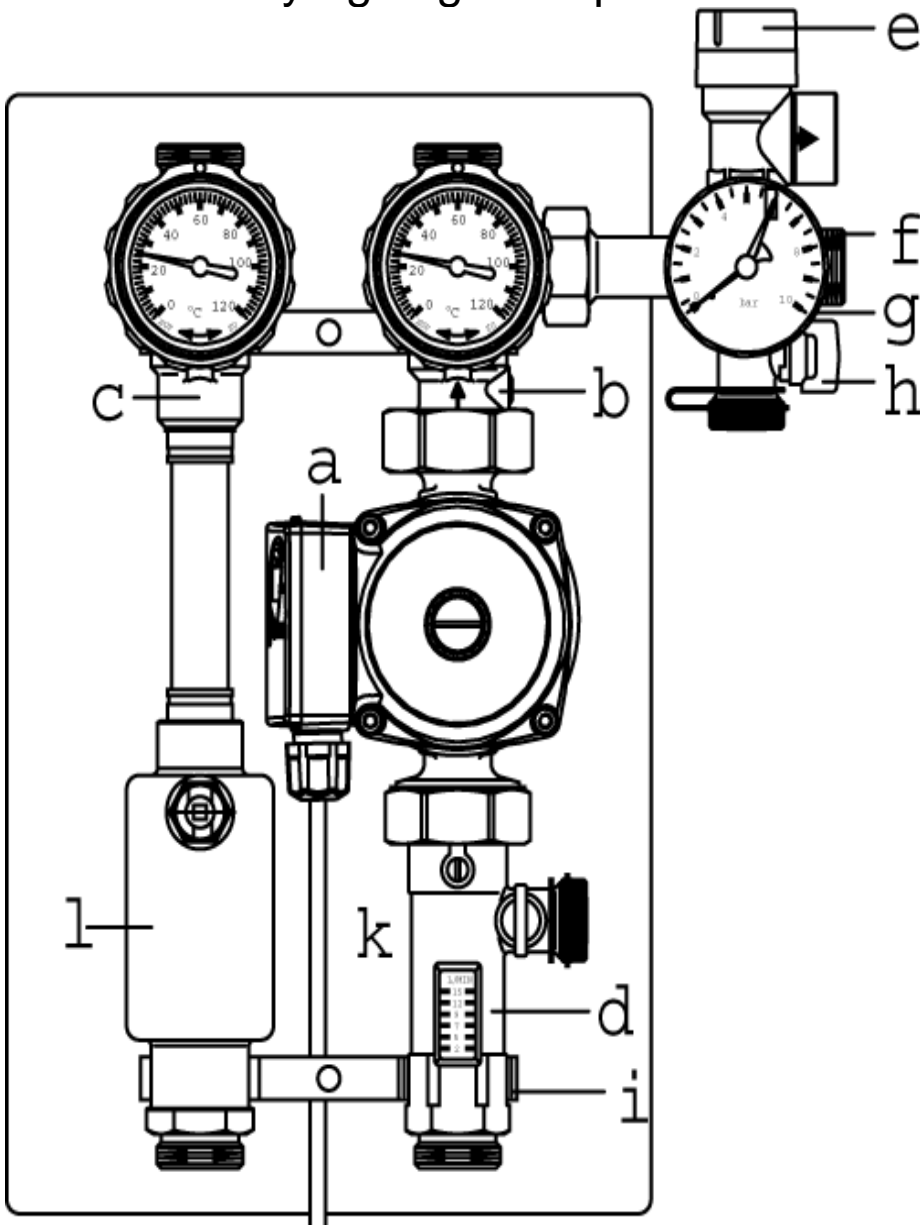
Max. pump höjd: 6 m

Max. pumpflöde: 3.5 m³/tim



Nytt gediget drivpaket **LESOL Duo !**

2(2)



- a. Kopplingsbox med hastighetsvred
- b.,c. Ventilhus med kombinerad back- och avstängningsventil, termometer, ficka för temperaturgivare, ställskruv för att ställa backventilen i öppet läge på varma sidan.
- d. Flödesmätare 1-6 l/min, avläses i kägans övre kant. Kulventil för flödesjustering.
- e. Säkerhetsventil 6 bar
- f. Gänga G 20 för anslutning av flexslang till expansionskärl
- g. Manometer
- h. Påfyllningsventil med gänga G 20 för slangkoppling
- i. Väggfäste
- k. Avtappningsventil
- l. Avluftare