

## Monteringsanvisning för LESOL 5 AR

Solfångaren LESOL 5 AR levereras färdigbyggd och kan placeras på tak, vägg eller i fristående montag. **Bild 1.** Vid placering på tak är det bäst uppe vid taknocken. Är det ett tegeltak, tas teglet bort på den aktuella ytan och lite mer runt solfångaren för att ge plats att gå under arbetets gång. Är det ett papp- eller plåttak (som man inte vill skära upp), monteras de horisontella bärreglarna 28 x 70 mm (se nedan) direkt på taket.

Solfångarlådan är 940 mm bred och vid monteringen lämnas ytterligare 2 mm mellanrum mellan lådorna. Ett knivblads tjocklek eller liknande är lämpligt. Solfångarlådan är 1960 mm lång och dess överkant bör ligga 200 - 350 mm nedanför nocken. **Bild 2.** Försök göra detta avstånd så litet som möjligt. Nockplåten (övre täckplåten) måste dock luta nedåt. (Det är lämpligt att montera solfångaren innan nockplåtens exakta bredd bestäms.)

Se ut en mittpunkt på solfångarraden, så att inplåtningen blir lika bred på båda sidor. Sträva efter så smala inplåtningar som möjligt. Spika sedan fast en regel, 28 x 70 mm, längs solfångarnas underkant, ca 30 mm ovanför ovankanten på närmaste tegelläkt. **Bild 3.** Från nederkanten på denna regel till överkanten på den övre regeln skall avståndet vara 1980 mm. På nedre regeln görs en rät linje med ett snörslag ca 10 mm ovanför nederkanten på regeln. Längs denna linje skruvas sedan den medföljande monteringslisten fast. Använd kort byggskruv, som sjunker ner i plåten, när den dras fast med skruvdragare.

Markera mittpunkten på solfångarraden på den nedre regeln. Man kan föra upp mittpunkten även på den övre regeln, mest för att kunna kontrollera att det hela stämmer bra vid monteringen. Bär sedan upp solfångarna med hjälp av de speciella bärkrokarna, som passar i solfångarlådans monteringshål. **Bild 11.** Placera lådorna mot monteringslisten, som håller dem på plats under monteringen. Justera in lådorna i sidled med början från mittpunkten och åt båda håll, tills man ser att de ligger lika långt från teglet på båda sidor.

Ta först nu bort träreglarna på solfångarens kortsidor och skruva fast den första lådan intill mittlinjen. Använd byggskruv 6 x 30 mm, 4 st per låda och skruva i de färdiga hålen. Nästa låda läggs intill med ett avstånd på ca 2 mm (stoppa ett knivblad emellan) och dra fast nästa låda o.s.v. **Bild 4.**

**Skarvlisten** viks i ena ändan och skjuts upp över 2 solfångare och nitas fast i fotplåten. **Bild 5.** Lägg tillbaka teglet intill solfångaren för att kunna mäta in täckplåtarna. Montera nedre täckplåt och sidotäckplåtar. **Bild 6 och 7.** Vik yttre täcklistens nedre ända och montera den. **Bild 8.**

Solfångaren är nu färdig för inkoppling. Solfångarlådorna kan seriekopplas upp till 5 lådor. Är anläggningen större, bör den delas upp i symmetriska grupper. Den ände som är längst från takgenomföringen får bli den kalla anslutningen. Lämpliga rördimensioner finns i tabellen på nästa sida. På den varma utgången fästs en givare till solfångarautomatiken, helst med dyrkrör enl nästa sida. **Bild 9.**

Solfångaren kopplas till tanken. Systemet, provtrycks gärna med luft. Kolla att det är tätt genom att pensla med såpvatten. När allt är OK fylls med vatten och frostskydd enligt Solvärme i vårt hus.

Nockplåten förses med 10 mm omslag **Bild 9.** Den skruvas (el. popnitas) i täcklisten som går ut på glasets och i nockbrädan. (Vid bredare nockplåt är det bra med en bärande träskiva under plåten.) Lägg tillbaka nockpannorna. Lite silikon eller annan tätmassa appliceras i glasens övre hörn.

Med solfångare liggande under varandra, levereras den övre solfångaren med en speciell fotplåt, där täcklocket mellan solfångarna skjutes in nerifrån och skruvas (el. popnitas) i den undre solfångarens glastäcklist. **Bild 10.** Täcklocket förses med 10 mm omslag p.s.s. som nockplåten.

Solfångaren är nu färdig.

## Rördimensioner mellan LESOL 5 AR och värmelager

Rören i absorbatoren har dimension 12-0,5 mm på LESOL 5 AR. Upp till 5 moduler kan seriekopplas. Använd vinkel med 12 mm klämkoppling. OBS i anslutningsrören till solfångaren **måste stödhylsa 12 – 0,5 användas**, de medföljer solfångaren. I de allra flesta fall fungerar **15 mm kopparrör** bra som förbindelse till och från solfångaren upp till 8 moduler. Nedanstående tabell är därför egentligen endast för den som vill optimera sin anläggning ekonomiskt och funktionsmässigt.

**System med lågt flöde** 0,2 – 0,3 l/min o. m<sup>2</sup> (plattvärmväxlare, utdragen kamflänsslinga, mantelväxlare eller annan lågflödesvärmväxlare).

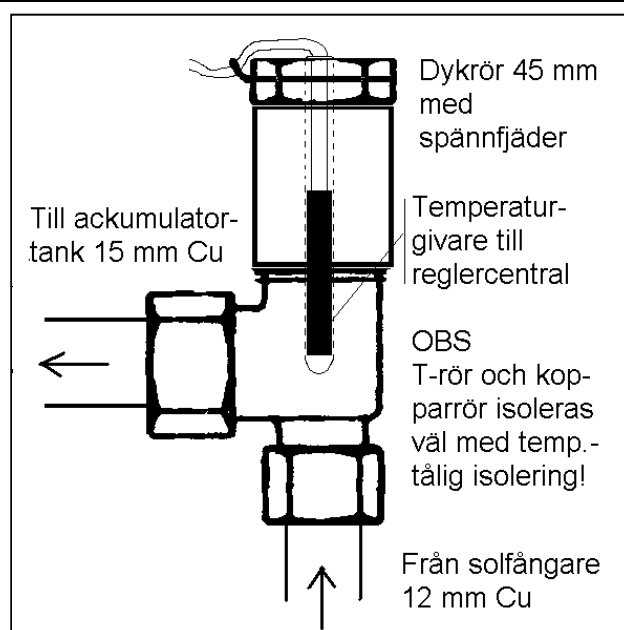
Avstånd mellan solfångare och beredare	Solfångarstorlek A (m <sup>2</sup> )		
	3 < A < 5	5 < A < 8	8 < A < 16
< 10 m	Ø10 mm	Ø12 mm	Ø15 mm
> 10 m	Ø12 mm	Ø15 mm	Ø15 mm

**System med högre flöd** 0,4 – 0,8 l/min o. m<sup>2</sup> (kamflänsslinga, plattvärmväxlare vid bottenladdning).

Avstånd mellan solfångare och beredare	Solfångarstorlek A (m <sup>2</sup> )		
	3 < A < 5	5 < A < 8	8 < A < 16
< 10 m	Ø12 mm	Ø15 mm	Ø15 mm
> 10 m	Ø15 mm	Ø15 mm	Ø18 mm

Vid större anläggningar än 5 moduler bör anläggningen delas i symmetriska grupper. Rådfråga gärna din leverantör i Svenska Solgruppen.

Alla rör i anläggningen isoleras ordentligt, solvärmen ska hamna i tanken och komma till nytta! OBS rören från solfångaren kan i extremfallet bli 160 °C varma! Isoleringen måste tåla detta, vanlig plastbaserad isolering smälter! Det finns speciell högttemperaturisolering av cellplast. Mineralullsbaserad isolering duger också.



© Svenska Solgruppen ek. för.  
aug 2004

Bild 1

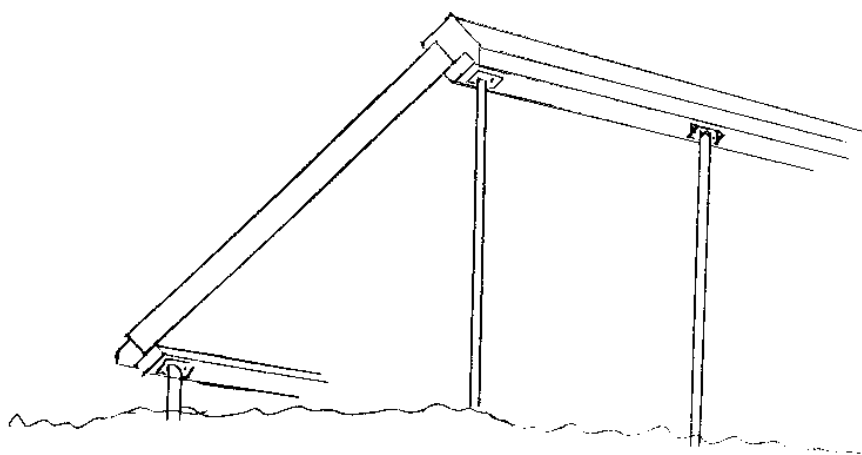
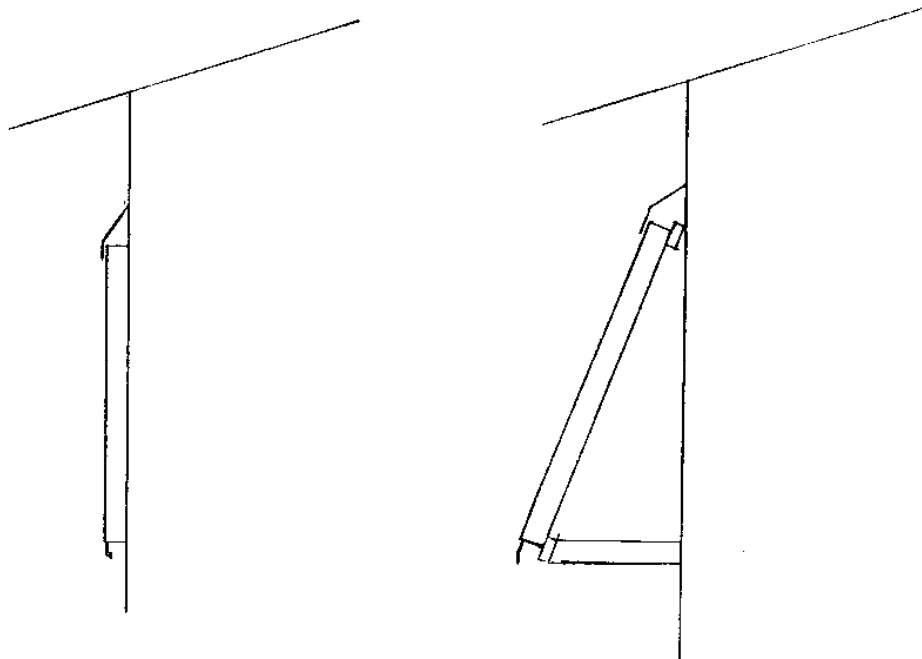
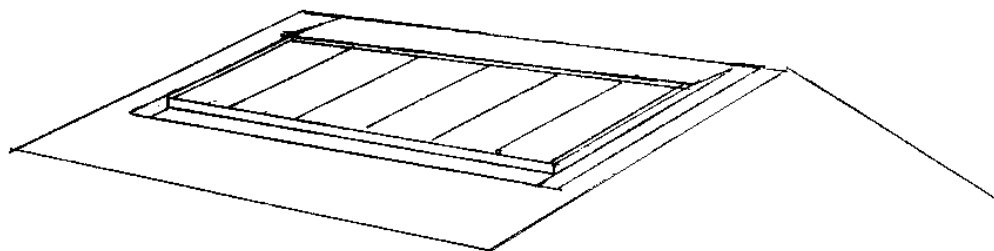


Bild 2

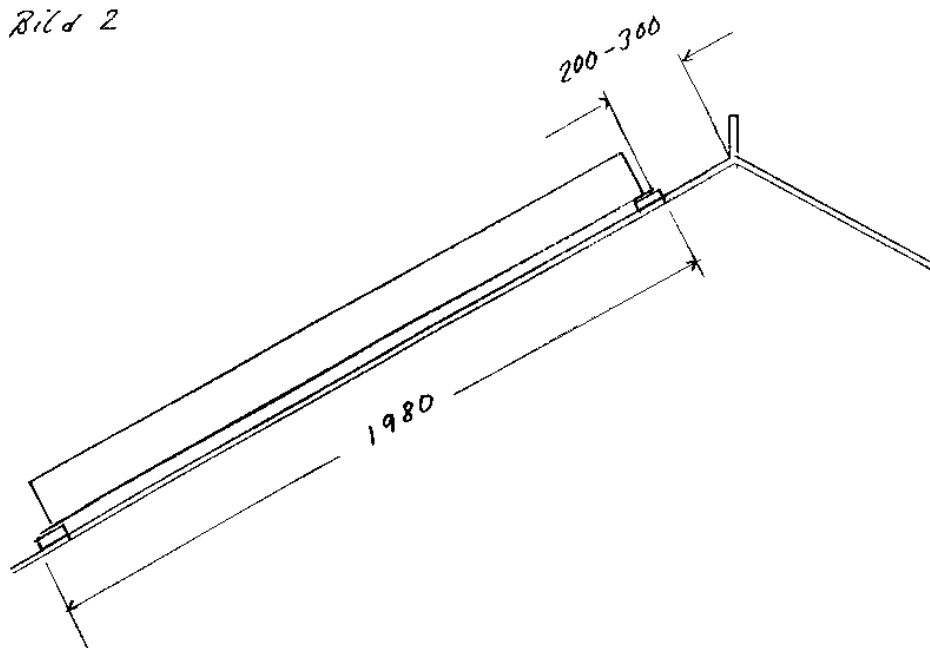


Bild 3

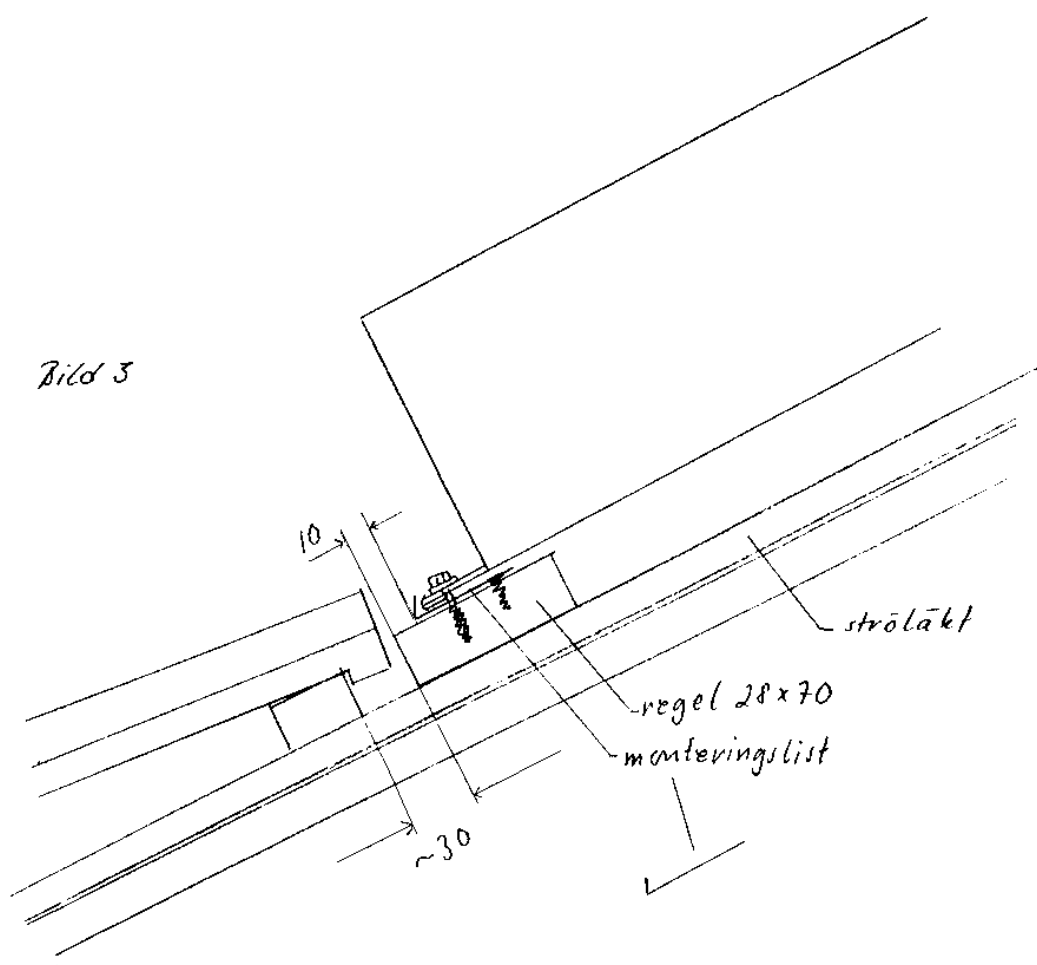


Bild 4

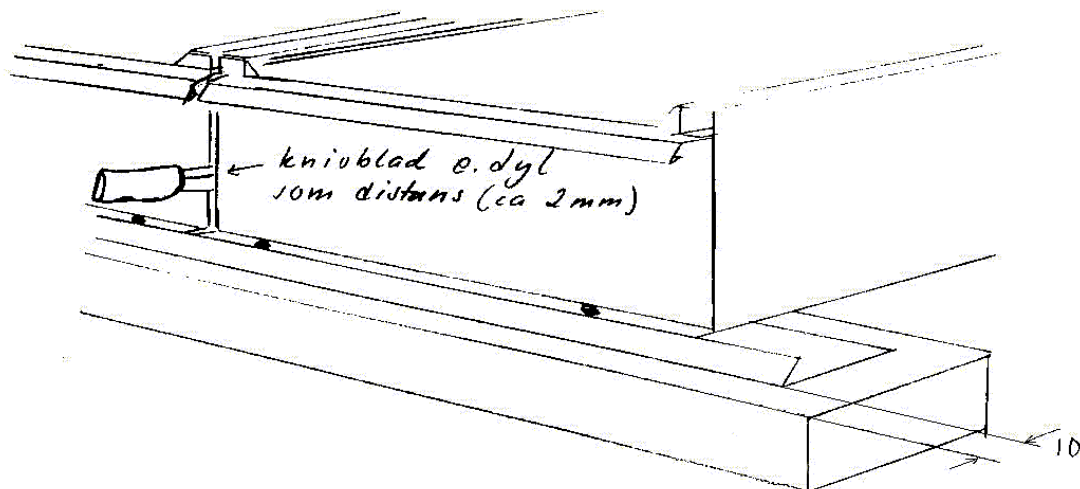


Bild 5

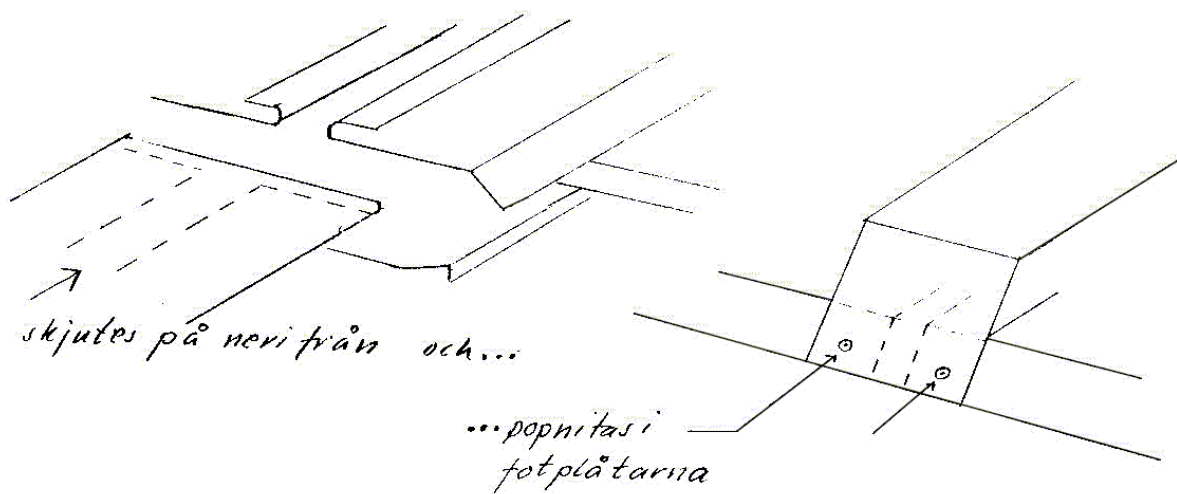
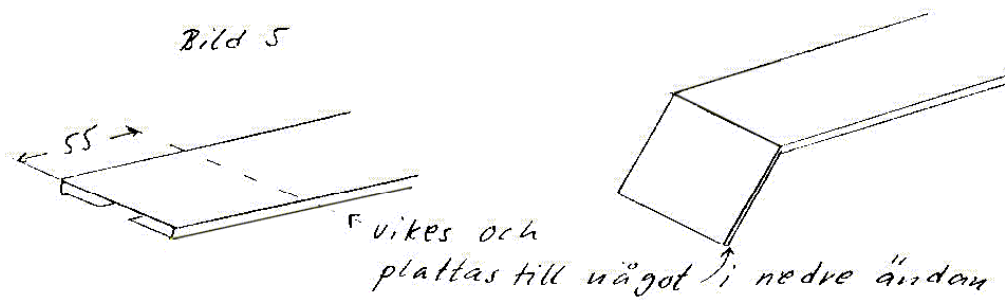


Bild 6

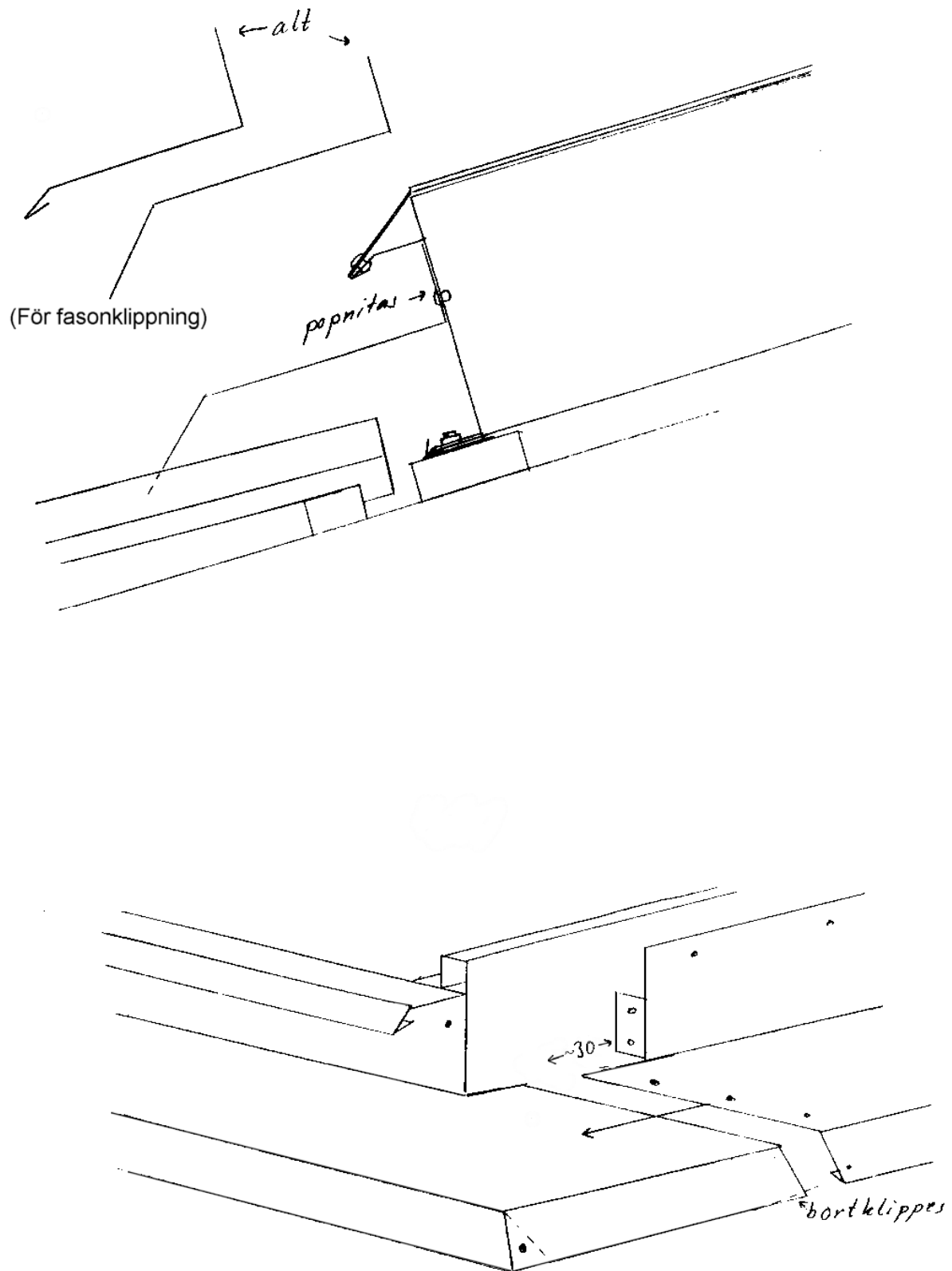


Bild 7

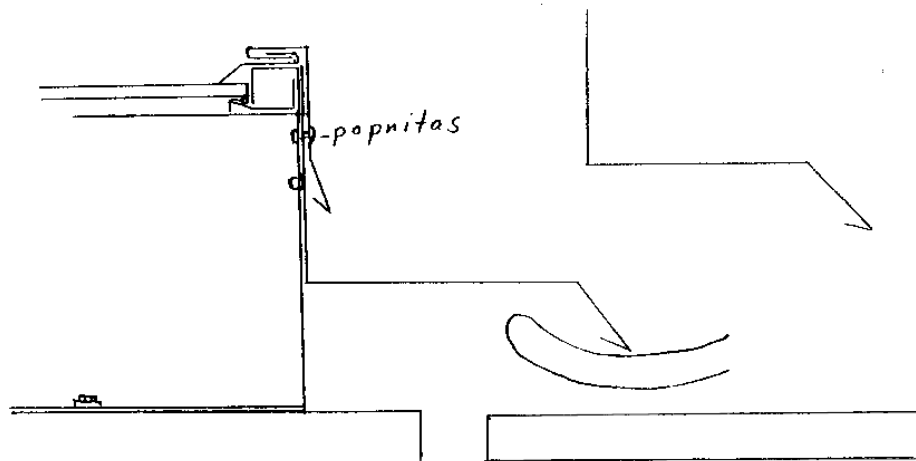


Bild 8

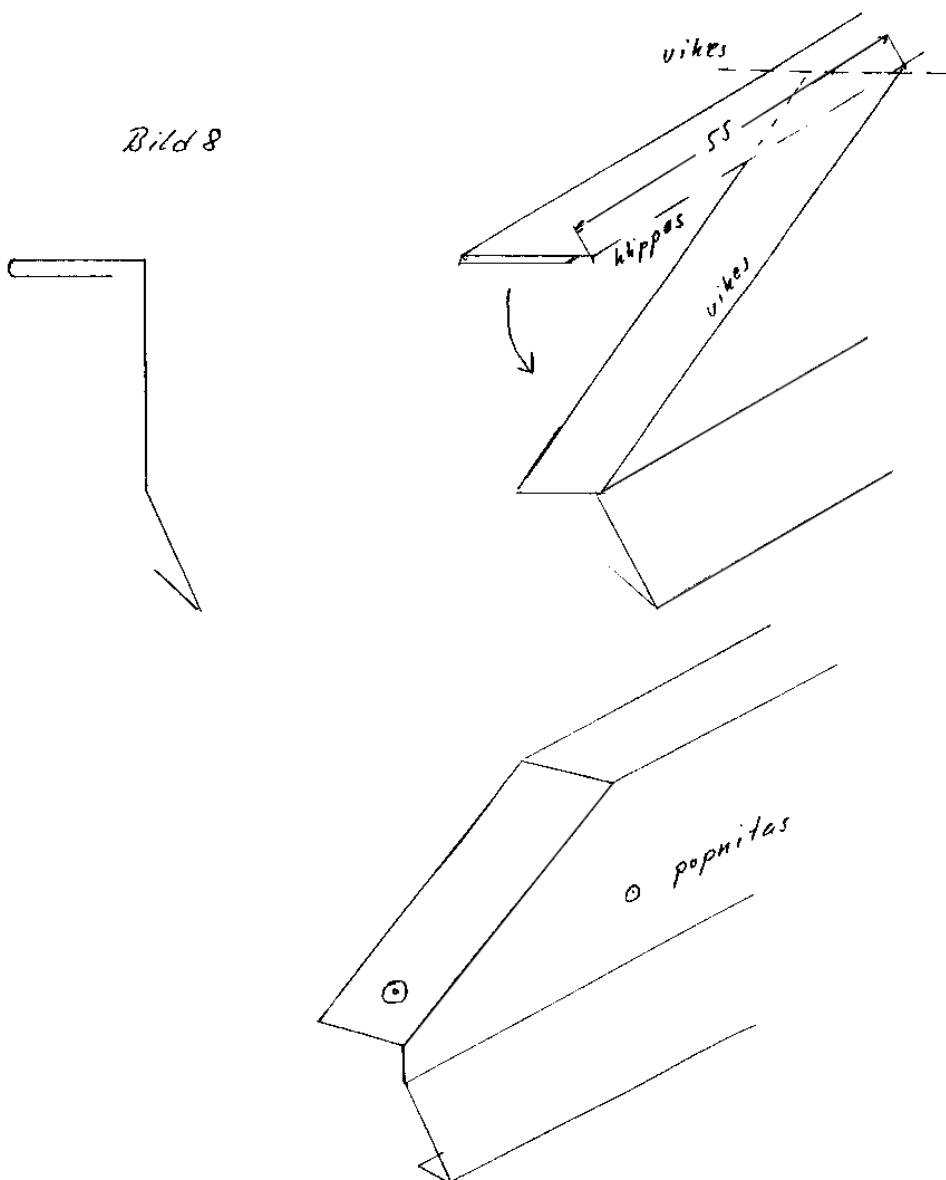


Bild 9

Nockplåt

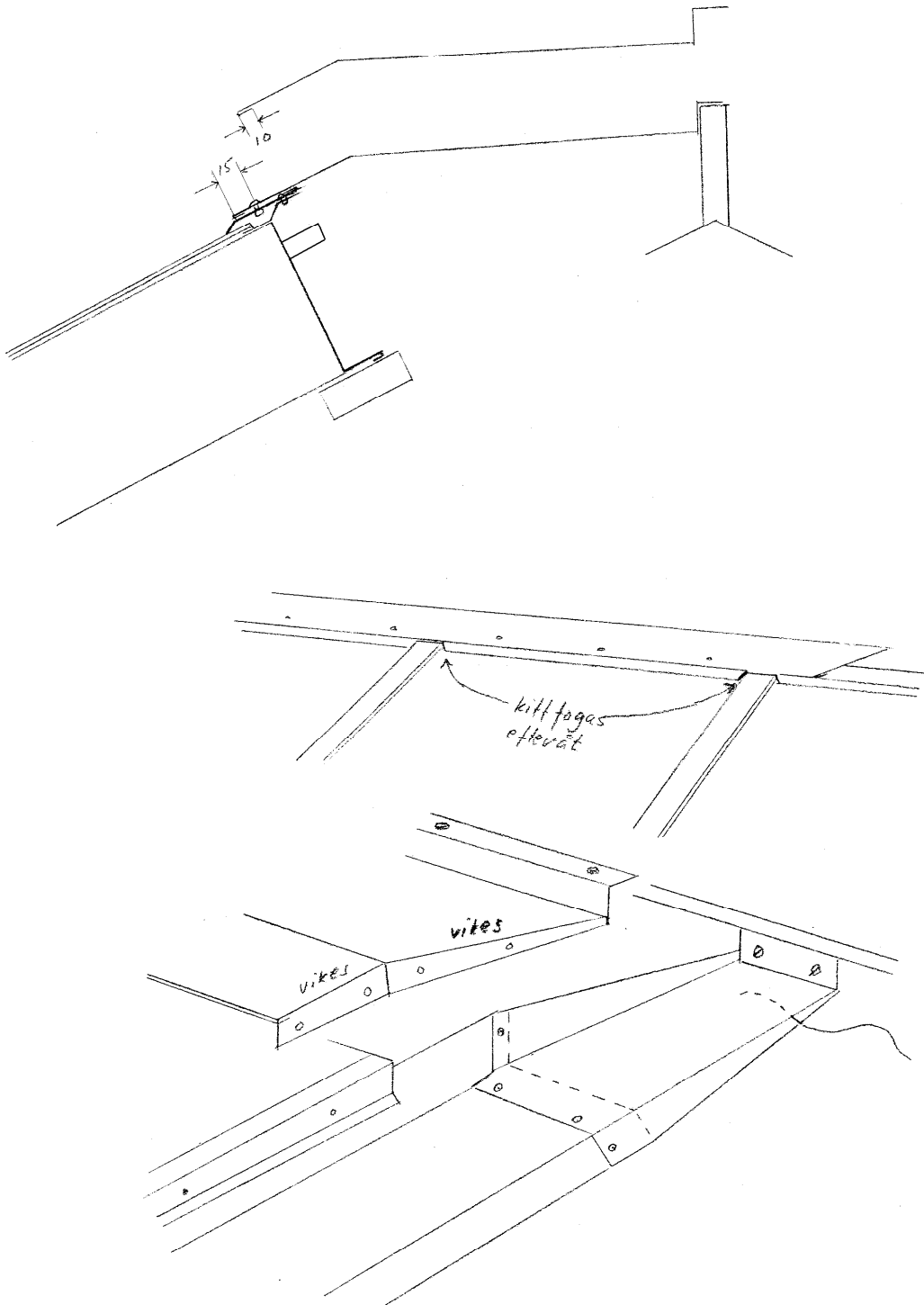


Bild 10

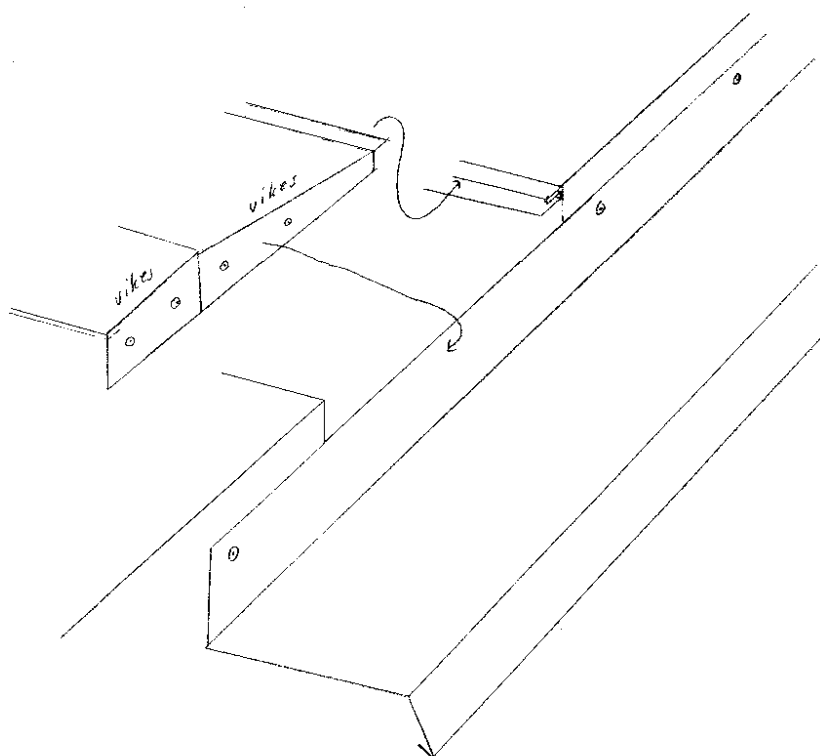
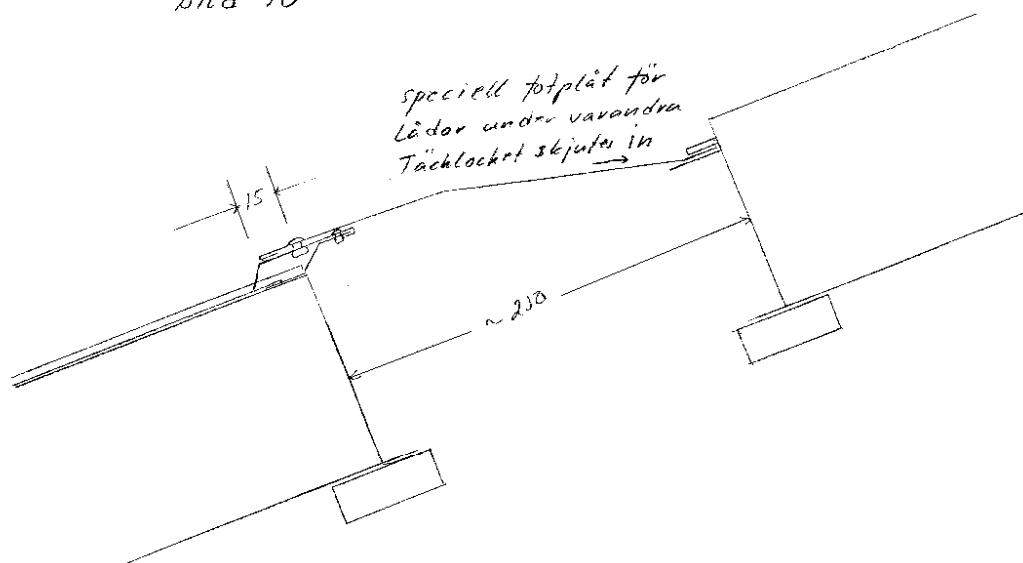
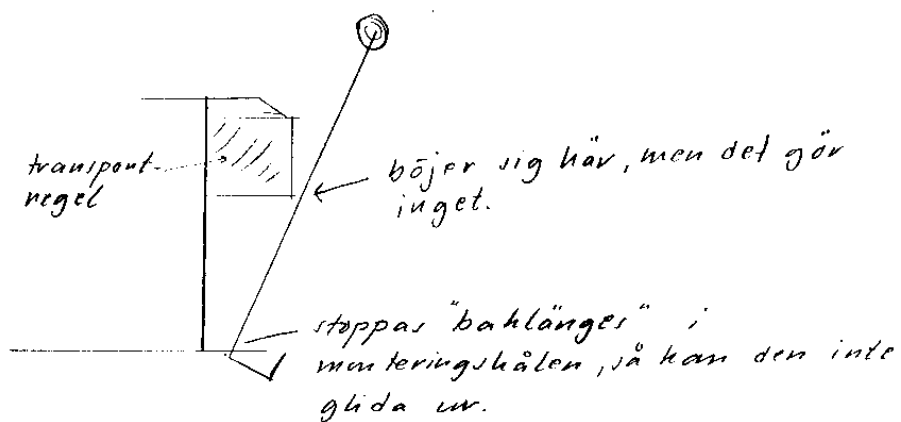
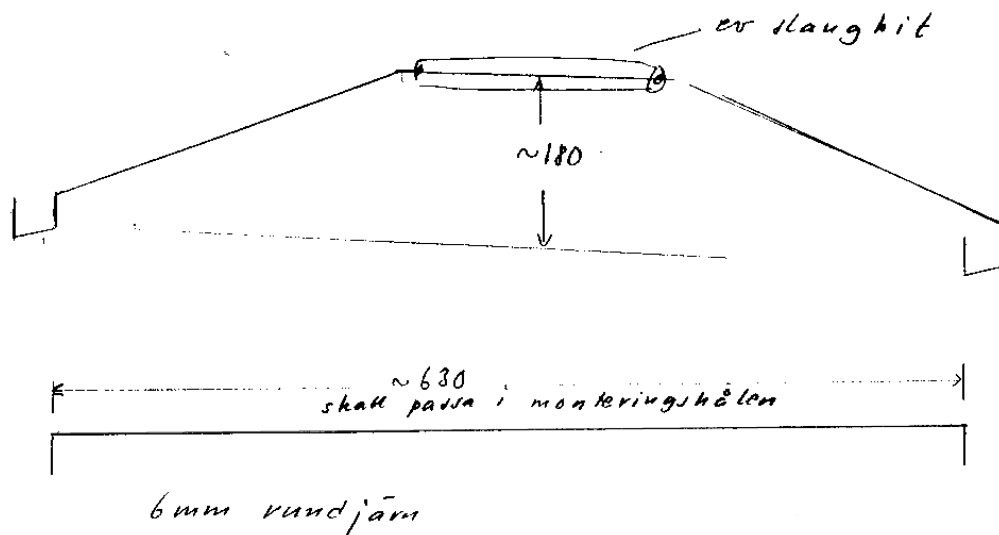


Bild 11

bärhandtag för levl-5



Bärhandtaget kan även utföras med rep och karbinhakar.